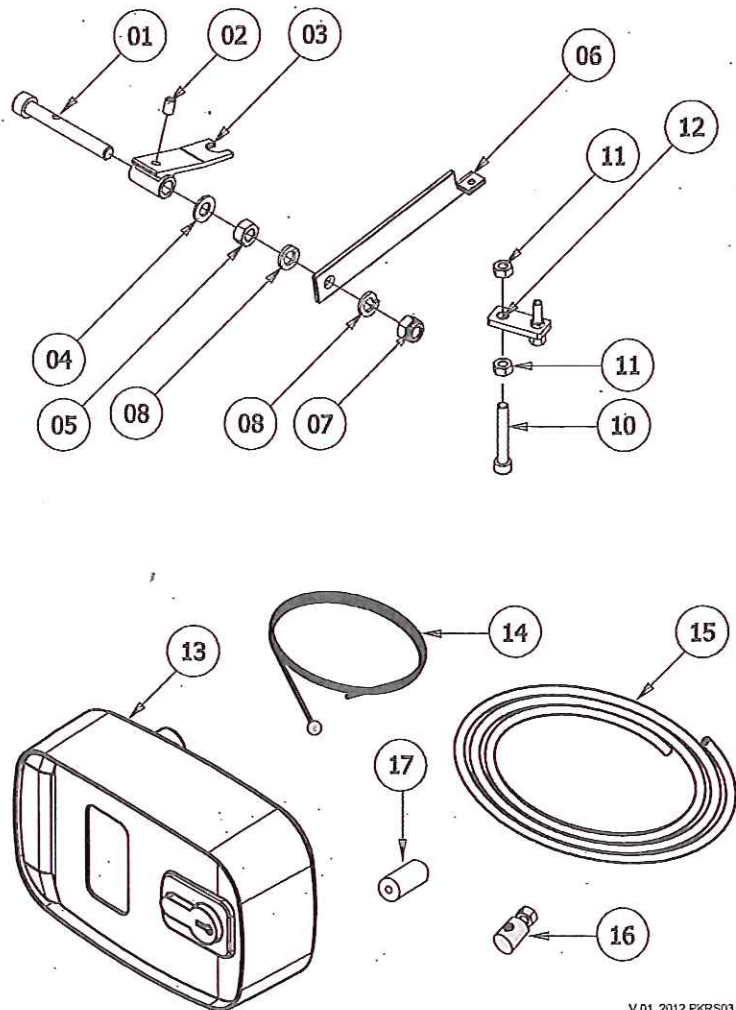
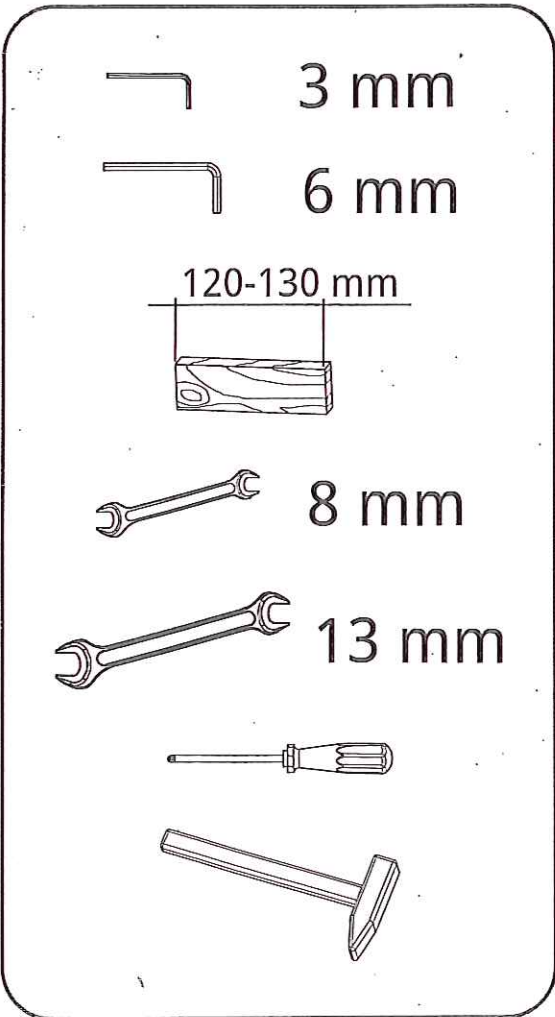
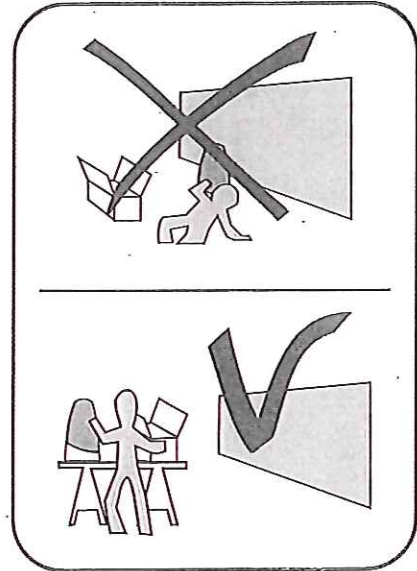
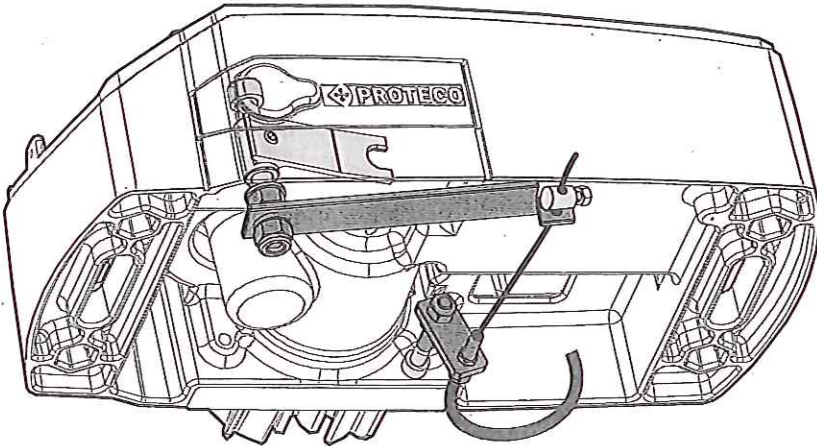
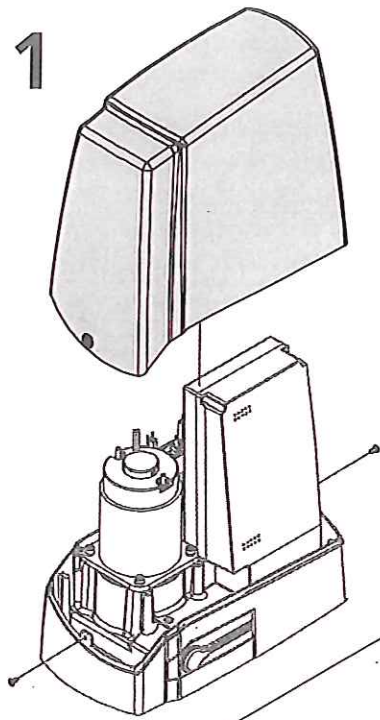


PKRS03

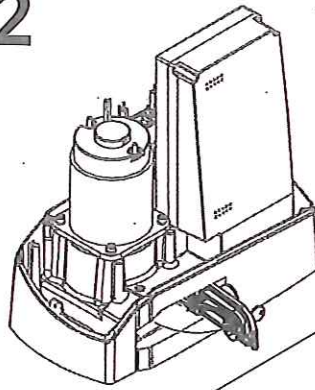
IT Kit sblocco dall'esterno cancello per motoriduttore MEKO
 EN Release system from outside the gate for MEKO automation
 FR Kit débrayage de l'extérieur du portail pour motorisation MEKO
 DE Außerhalb Entriegelungs- KIT für MEKO
 ES Equipo de desbloqueo desde fuera para automatismo MEKO



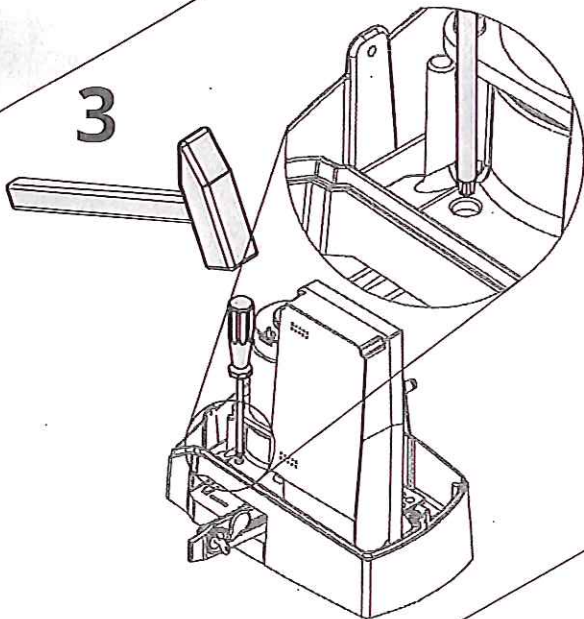
1



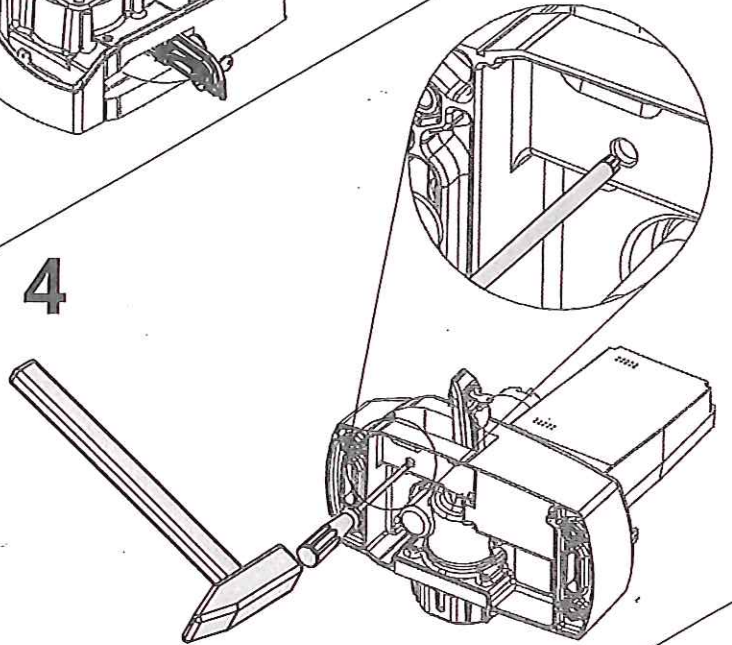
2



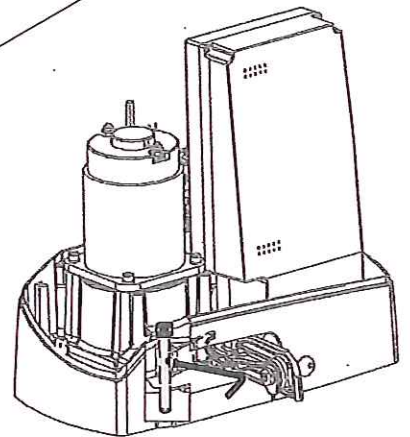
3



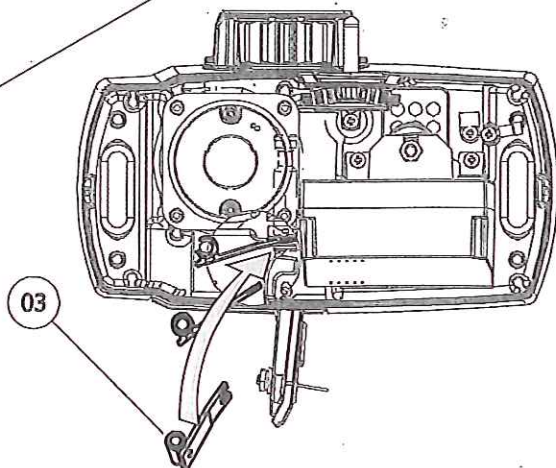
4



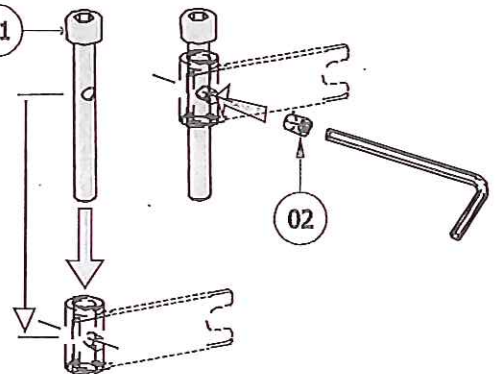
6



5

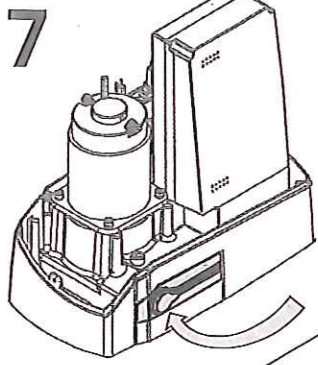


01

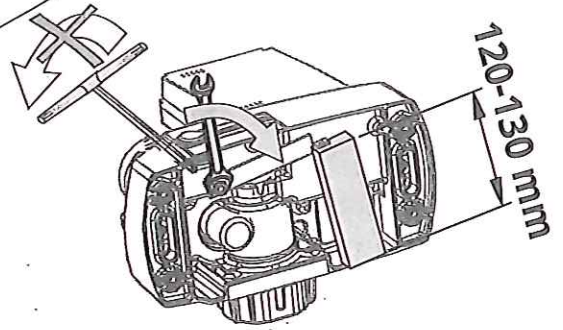


02

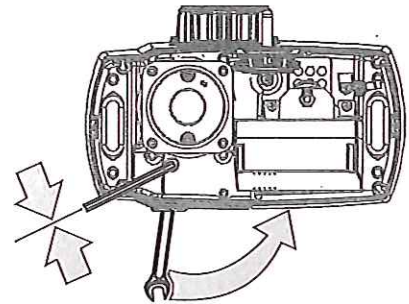
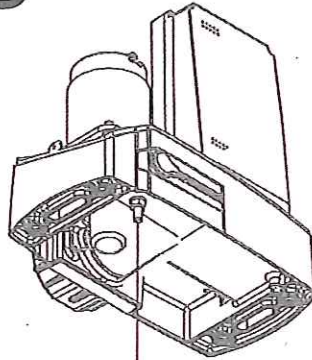
03



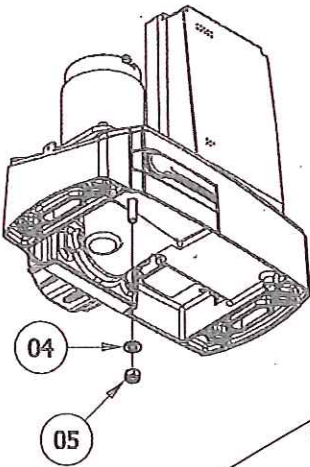
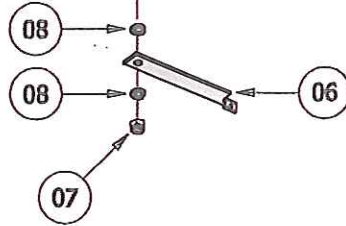
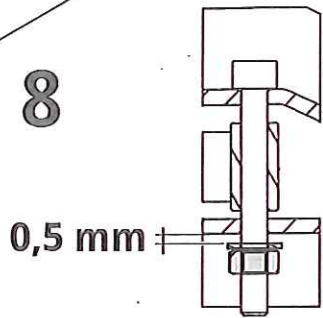
10



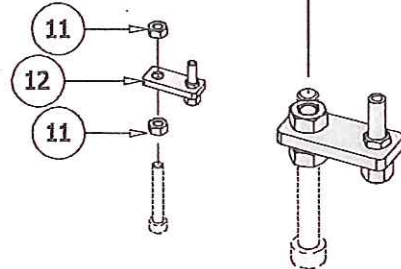
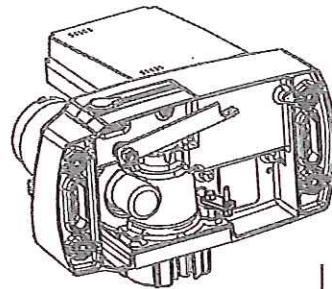
9



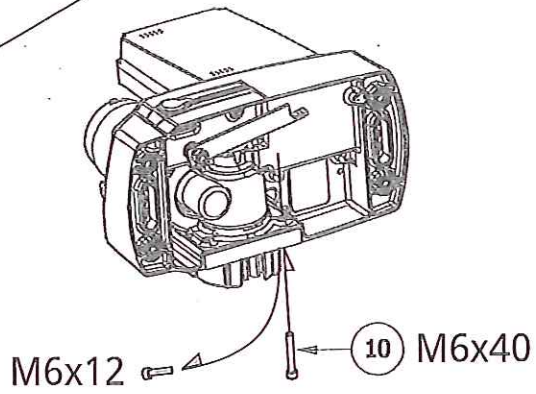
8



12

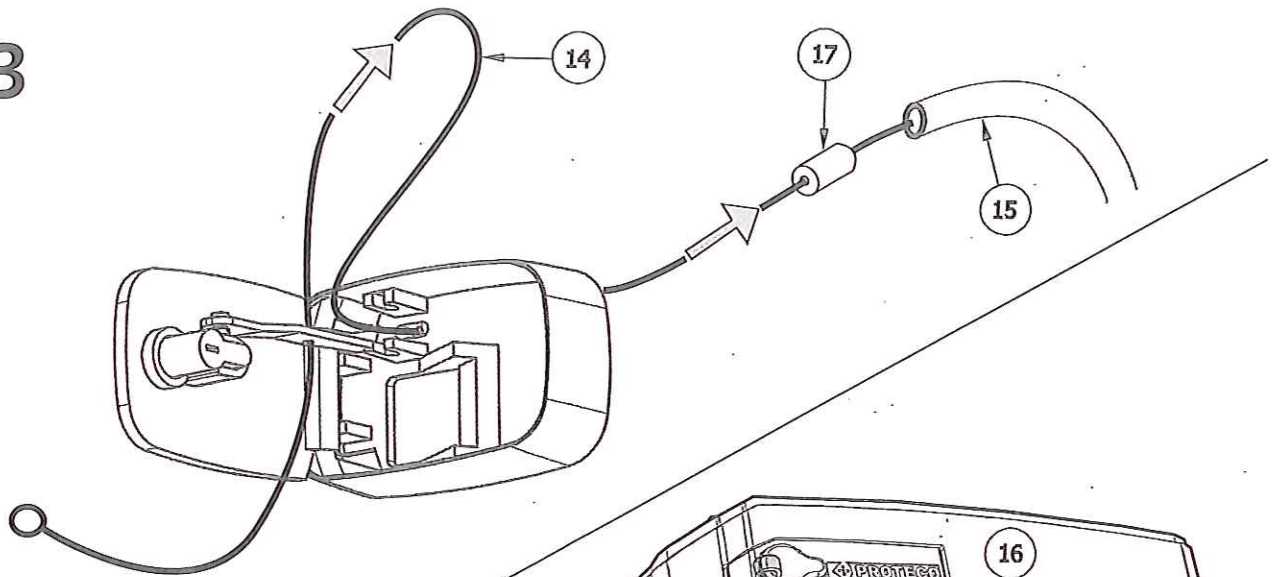


11

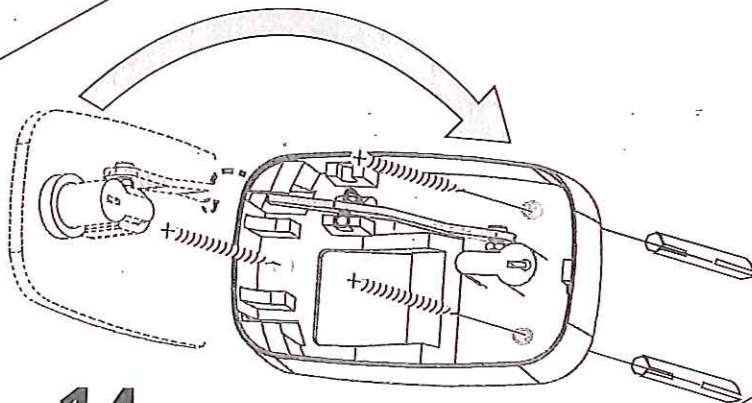
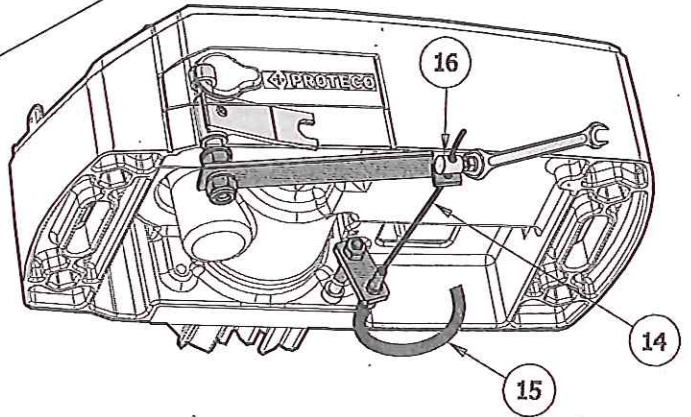


M6x12 ← **10** M6x40

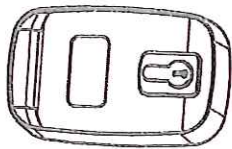
13



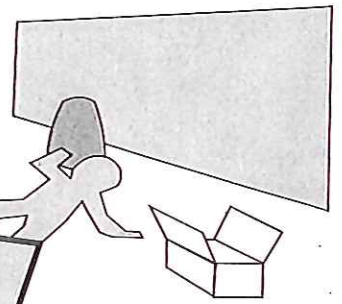
15



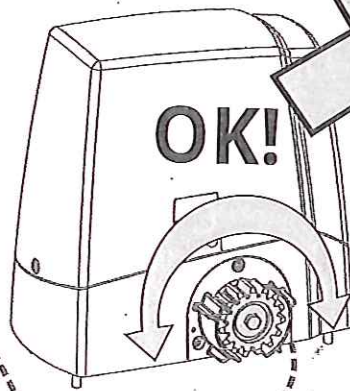
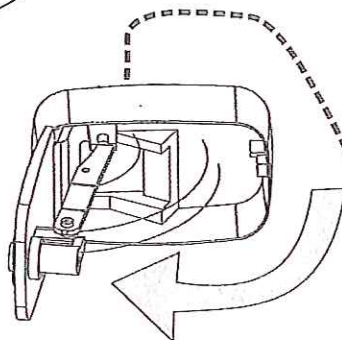
14



17



16



PROTECO

GATE AUTOMATIONS
 Via Neiva, 77 Loc. Baraccone
 12050 Castagnito (CN) - ITALY
 Tel. ++0173210111
 Fax ++0173210199
 www.proteco.net
 e-mail: info@proteco.net