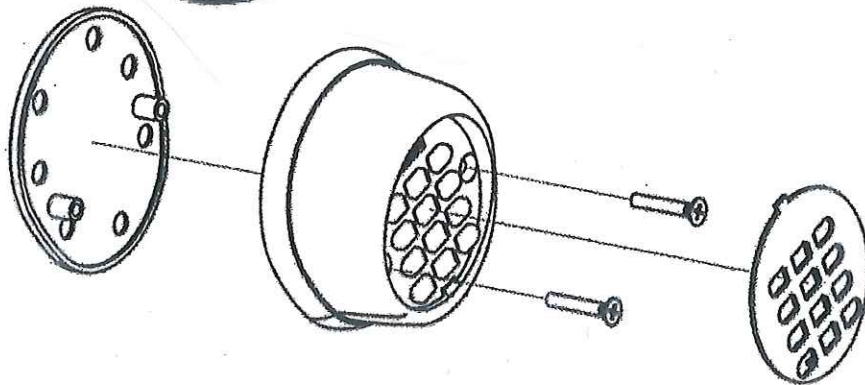


# PRT37



Q26



Clavier à codes radio (sans fils).

Ouverture totale & Ouverture piéton.

Aluminium.

Dimensions 82 x 66 x 30.

Portée maxi 10m.

Éviter de le fixer sur une surface métallique.

Essayez avant fixation définitive.

# PROGRAMMATION CLAVIER CODE PRT37

Choisir votre code à 4 chiffres et les noter dans toutes les cases de couleur ci-dessous

**ATTENTION NE PAS UTILISER LE CHIFFRE 2 EN DEBUT DE CODE**

## Programmation du code

Vous devez taper votre code très rapidement entre la première et troisième opération.

A : Taper PIN 8888

B : Taper PIN 

C : Taper PIN 

D : **Bip long codage ok**

## REGLAGE DU CLAVIER SUR LA CARTE Q26

### Ouverture totale

Donnez 1 impulsion sur le bouton poussoir « **P1** », la DL1 clignote une fois puis reste allumée.

Taper le **code + pin** sur le clavier PRT37 dans les 5 secondes, la DL1 s'éteint.

L'ouverture TOTALE est mémorisée.

### Utilisation du clavier

1 : Taper le code  Puis PIN Pour ouverture totale

\*Pour réinitialiser le clavier Usine

- Enlever la batterie.

- Appuyez sur la touche "8" et la maintenir enfoncée et réinstaller la batterie