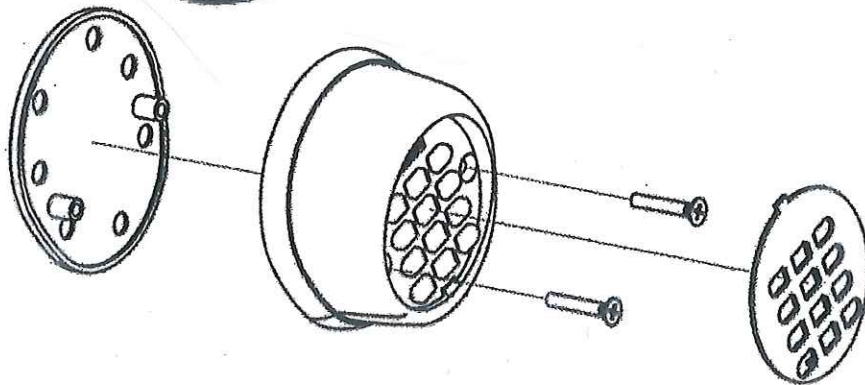


PRT37



Q80



Clavier à codes radio (sans fils).

Ouverture totale & Ouverture piéton.

Aluminium.

Dimensions 82 x 66 x 30.

Portée maxi 10m.

Éviter de le fixer sur une surface métallique.

Essayez avant fixation définitive.

PROGRAMMATION CLAVIER CODE PRT37

Choisir votre code à 4 chiffres et les noter dans toutes les cases de couleur ci-dessous

ATTENTION NE PAS UTILISER LE CHIFFRE 2 EN DEBUT DE CODE

Programmation du code

Vous devez taper votre code très rapidement entre la première et troisième opération.

A : Taper PIN 8888

B : Taper PIN 

C : Taper PIN 

D : **Bip long codage ok**

REGLAGE DU CLAVIER SUR LA CARTE Q80

Ouverture totale

Donnez 2 impulsions sur le poussoir **A** de la carte pour obtenir **A-**

Utiliser haut bas sur la carte pour obtenir **A1**

Maintenez le bouton **A** sur la carte

Taper le **code + pin** sur le clavier PRT37

Ouverture piéton

Donnez 2 impulsions sur le poussoir **A** de la carte pour obtenir **A-**

Utiliser haut bas sur la carte pour obtenir **A2**

Maintenez le bouton **A** sur la carte

Taper le **code + pin** sur le clavier PRT37

Utilisation du clavier

1 : Taper le code  Puis PIN Pour ouverture totale

2 : Taper le code  Puis OK Pour ouverture partielle

*Pour réinitialiser le clavier Usine

- Enlever la batterie.

- Appuyez sur la touche "8" et la maintenir enfoncée et réinstaller la batterie