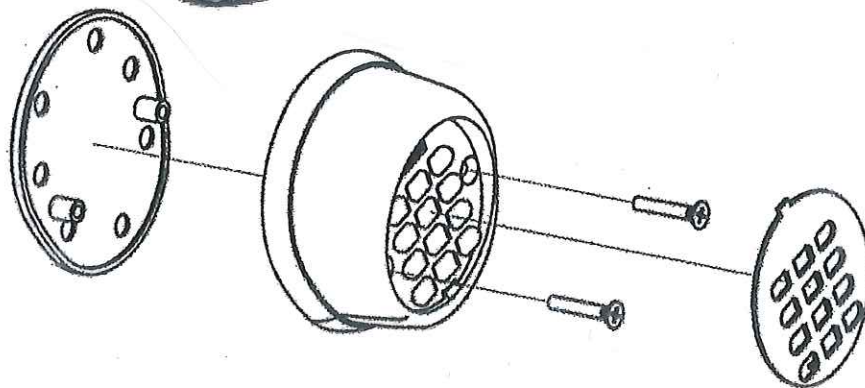
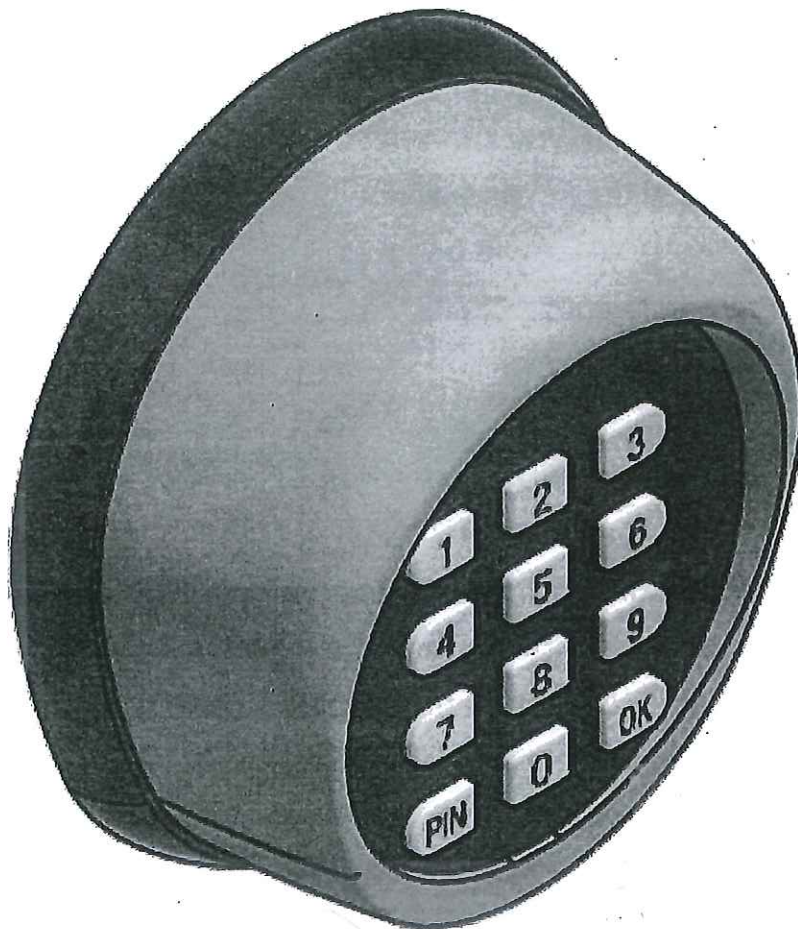


RT37



Clavier à codes radio (sans fils).

Ouverture totale & Ouverture piéton.

Aluminium.

Dimensions 82 x 66 x 30.

Portée maxi 10m.

Éviter de le fixer sur une surface métallique.

Essayez avant fixation définitive.

Appairage du clavier RT37 sur la barrière BARRY.

Choisir votre code secret à 4 chiffres le noter dans les cases

Ci-dessous.

Programmation du code.

1 : Taper sur la touche PIN et composez 8888. (Code ouverture programmation).

Vous devez taper votre code rapidement entre la première et troisième opération.

2 : Taper PIN+ votre code

--	--	--	--

 secret

3: Confirmez votre code en tapant PIN + code

--	--	--	--

 secret.

4: Si un Bip long votre codage est ok. (Si pas de bip long recommencez).

Sur la carte de la barrière:

Presser le bouton "LEARN" et relâchez, la LED 4 s'allume.

Tapez le code secret + touche PIN sur le RT37 la LED 4 s'éteint.

Votre code est mémorisé.