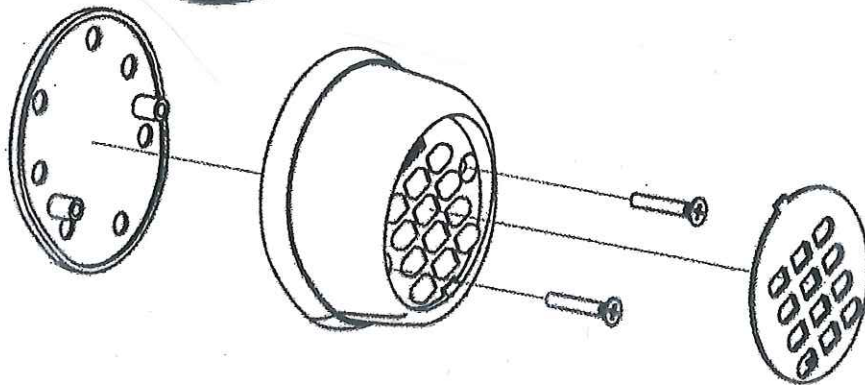


PRT37



Clavier à codes radio (sans fils).

Ouverture totale & Ouverture piéton.

Aluminium.

Dimensions 82 x 66 x 30.

Portée maxi 10m.

Éviter de le fixer sur une surface métallique.

Essayez avant fixation définitive.

PROGRAMMATION CLAVIER CODE PRT37

Choisir votre code à 4 chiffres et le noter dans toutes les cases de couleur ci-dessous

Programmation du code

Vous devez taper votre code très rapidement entre la première et troisième opération.

A : Tapez PIN suivi du code inscrit sur le PRT37 ou sur le carton ou sur votre facture.

h

B : Tapez PIN 

h

C : Tapez PIN 

D : **Bip long codage ok**

REGLAGE DU CLAVIER SUR LA CARTE Q60

Ouverture totale

Donnez 2 impulsions sur le poussoir **A** de la carte pour obtenir **rA**

Donnez 2 impulsions sur le poussoir **B** de la carte pour obtenir **tc**

Maintenez le bouton **C** sur la carte

Tapez le **code + PIN** sur le clavier PRT37

Ouverture piéton

Donnez 2 impulsions sur le poussoir **A** de la carte pour obtenir **rA**

Donnez 4 impulsions sur le poussoir **B** de la carte pour obtenir **pd**

Maintenez le bouton **C** sur la carte

Tapez le **code + OK** sur le clavier PRT37

REGLAGE DU CLAVIER SUR LA CARTE **Q80** ou **Q20**

Ouverture totale

Donnez 2 impulsions sur le poussoir **A** de la carte pour obtenir **A-**

Utilisez « up » « down » sur la carte pour obtenir **A1**

Maintenez appuyez le bouton **A** sur la carte

Tapez le **code + PIN** sur le clavier PRT37

Ouverture piéton

Donnez 2 impulsions sur le poussoir **A** de la carte pour obtenir **A-**

Utilisez « up » « down » sur la carte pour obtenir **A2**

Maintenez appuyez le bouton **A** sur la carte

Tapez le **code + OK** sur le clavier PRT37

REGLAGE DU CLAVIER SUR LA CARTE **Q26**

Ouverture totale

Donnez 1 impulsion sur le bouton poussoir « **P1** », la DL1 clignote une fois puis reste allumée.

Taper le **code + pin** sur le clavier PRT37 dans les 5 secondes, la DL1 s'éteint.

L'ouverture TOTALE est mémorisée.

REGLAGE DU CLAVIER SUR LA CARTE **Q50**

Ouverture totale

Donnez 1 impulsion sur le bouton poussoir « LEARN », la LED 8 clignote.

Taper le **code + pin** sur le clavier PRT37 dans les 5 secondes.

L'ouverture TOTALE est mémorisée.

Ouverture piéton

Donnez 2 impulsions sur le bouton poussoir « LEARN », la LED 8 clignote rapidement

Taper le **code + ok** sur le clavier PRT37 dans les 5 secondes.

L'ouverture PIETON est mémorisée.

Utilisation du clavier

1 : Tapez le code



Puis PIN Pour ouverture totale

2 : Tapez le code



Puis OK Pour ouverture partielle

*Pour réinitialiser le clavier Usine

- Enlever la batterie.

- Appuyez sur la touche "8". la maintenir enfoncée et réinstaller la batterie.

r wku'tgnej gt'm'qwej g'\$: \$0'

""""""/Xqvtg"eqf g"Wukpg'ug'tqwxg'uwt'wpg'2 vks wgw'uwu'ng'encxkg. "«'i ctf gt'r t² ekwugo gp0